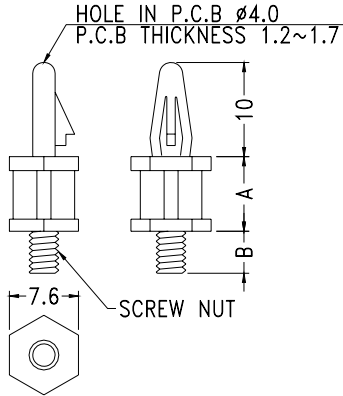


PCB SPACER SUPPORT

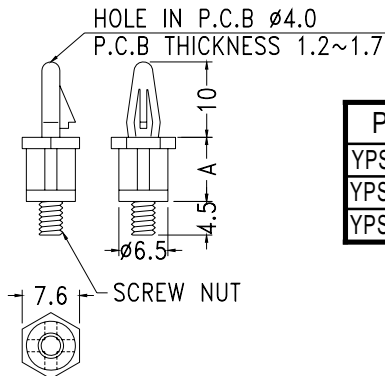
- 】 MATERIAL: NYLON 66(UL)
- 】 FLAME CLASS :94V-2
- 】 COLOR:NATURAL
- 】 UNIT:mm



PART NO	A	B	SCREW NUT	PACKAGE
YPSCCB-6S	6.3	4.8	6-32 UNC	1000
YPSCCB-8S	8.0	4.5	6-32 UNC	
YPSCCB-10S	10.0	4.5	6-32 UNC	
YPSCCB4-6	6.3	4.8	M4	

PCB SPACER SUPPORT

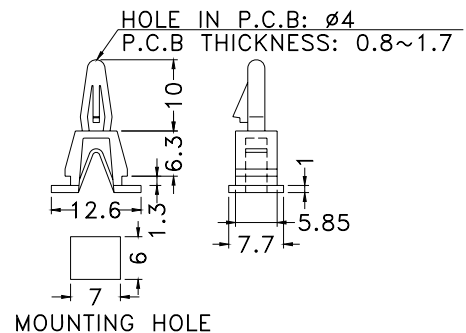
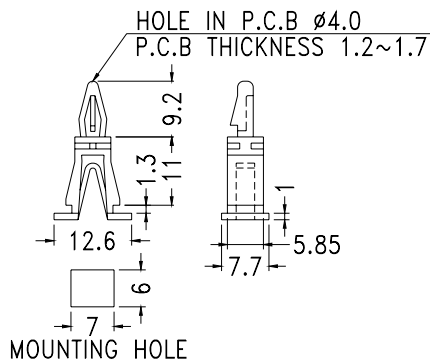
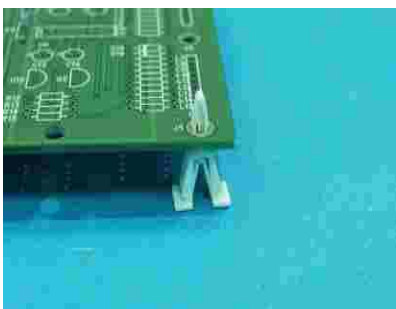
- 】 MATERIAL: NYLON 66(UL)
- 】 FLAME CLASS :94V-2
- 】 COLOR:NATURAL
- 】 UNIT:mm



PART NO	A	SCREW NUT	PACKAGE
YPSCCB-8.5S	8.5	6-32 UNC	1000
YPSCCB-10SA	10.0	6-32 UNC	
YPSCCB4-16	15.9	M4	

PCB SPACER SUPPORT

- 】 MATERIAL: NYLON 66(UL)
- 】 FLAME CLASS :94V-2
- 】 COLOR:NATURAL
- 】 UNIT:mm

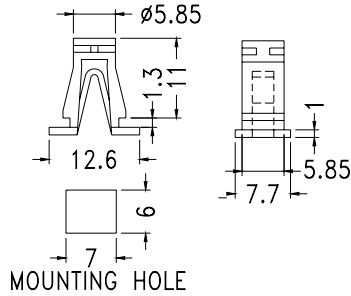


PART NO	PACKAGE
YPPCCC-11	1000

PART NO	PACKAGE
YPPCCC-6	2000

PCB SPACER SUPPORT

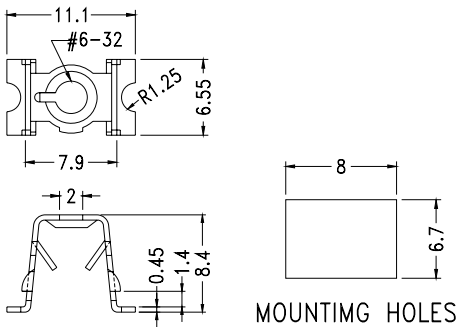
- 』 MATERIAL: NYLON 66(UL)
- 』 FLAME CLASS :94V-2
- 』 COLOR:NATURAL
- 』 UNIT:mm



PART NO	PACKAGE
YPPACA-11	1000

PCB SPACER SUPPORT

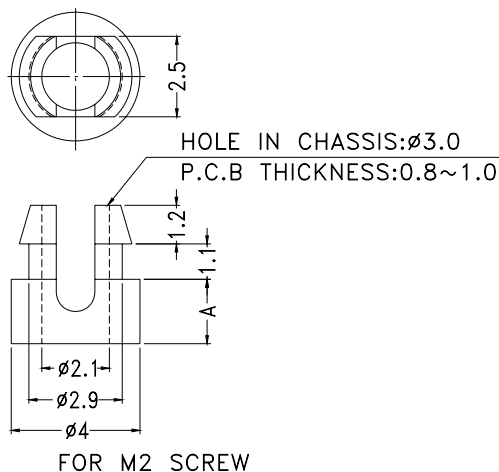
- 』 MATERIAL: STEEL
- 』 COLOR: ZINC PLATED
- 』 UNIT: mm



PART NO	PACKAGE
YPPDCD-6	1000

PCB SPACER SUPPORT

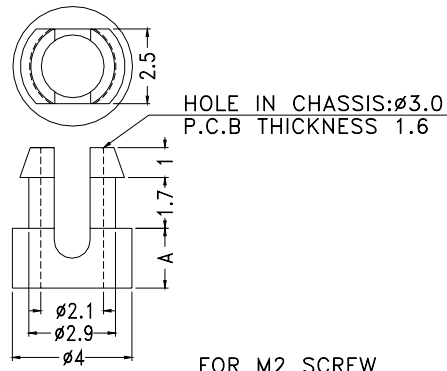
- 』 MATERIAL: NYLON 66(UL)
- 』 FLAME CLASS :94V-2
- 』 COLOR:NATURAL
- 』 UNIT:mm



PART NO.	A	PACKAGE
YPSSC1-2	2.0	2000
YPSSC1-2.5	2.5	
YPSSC1-3	3.0	
YPSSC1-3.5	3.5	
YPSSC1-4	4.0	
YPSSC1-4.5	4.5	
YPSSC1-5	5.0	
YPSSC1-5.5	5.5	
YPSSC1-6	6.0	

PCB SPACER SUPPORT

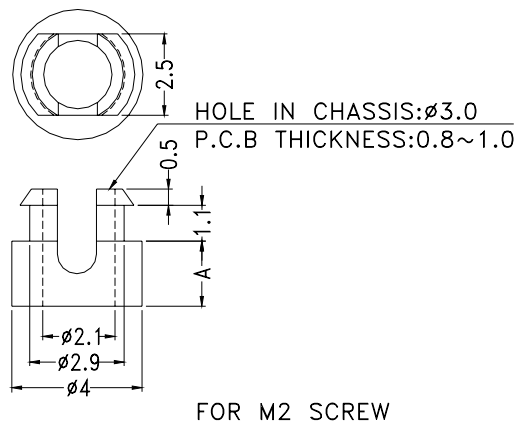
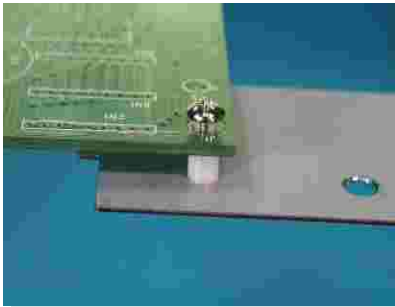
- 】 MATERIAL: NYLON 66(UL)
- 】 FLAME CLASS :94V-2
- 】 COLOR:NATURAL
- 】 UNIT:mm



PART NO.	A	PACKAGE
YPSSC1-2L	2.0	2000
YPSSC1-2.5L	2.5	
YPSSC1-3L	3.0	
YPSSC1-3.5L	3.5	
YPSSC1-4L	4.0	
YPSSC1-4.5L	4.5	
YPSSC1-5L	5.0	
YPSSC1-5.5L	5.5	
YPSSC1-6L	6.0	

PCB SPACER SUPPORT

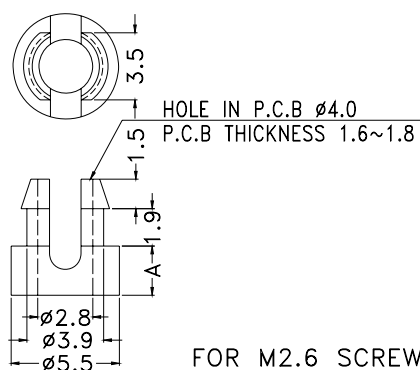
- 】 MATERIAL: NYLON 66(UL)
- 】 FLAME CLASS :94V-2
- 】 COLOR:NATURAL
- 】 UNIT:mm



PART NO.	A	PACKAGE
YPSSC1-2S	2.0	2000
YPSSC1-2.5S	2.5	
YPSSC1-3S	3.0	
YPSSC1-3.5S	3.5	
YPSSC1-4S	4.0	
YPSSC1-4.5S	4.5	
YPSSC1-5S	5.0	
YPSSC1-5.5S	5.5	
YPSSC1-6S	6.0	

PCB SPACER SUPPORT

- 】 MATERIAL: NYLON 66(UL)
- 】 FLAME CLASS :94V-2
- 】 COLOR:NATURAL
- 】 UNIT:mm



PART NO	A	PACKAGE
YPSSC2-2.5	2.5	2000
YPSSC2-3	3.0	
YPSSC2-4	4.0	
YPSSC2-5	5.0	
YPSSC2-5.4	5.4	
YPSSC2-6	6.0	